

### Sicherheitshinweise

Bitte überprüfen Sie vor Inbetriebnahme die Koaxialleitungen auf evtl. Kurzschlüsse, da es sonst zu einem Defekt am Multischalter kommen könnte. Der Montageort sollte trocken und gegen Feuchtigkeit geschützt sein. Achten Sie darauf, dass der Multischalter keiner direkten Sonneneinstrahlung ausgesetzt, nicht in unmittelbarer Nähe von Wärmequellen angebracht wird und eine ausreichende Belüftung gewährleistet ist. Um Kurzschlüsse zu vermeiden, stecken Sie das Netzteil für die Stromversorgung erst ein, wenn alle Koaxialleitungen angeschlossen sind.

### Anschluss

Montieren Sie das LNB an die vorgesehene Halterung des Spiegels und schließen es an den Multischalter an. Die Ausgänge des Quattro-LNBs müssen mit den entsprechenden Eingängen des Multischalters verbunden werden. Die Bezeichnungen können von Hersteller zu Hersteller abweichen (z. B. „HH“ oder „High/H“, ...). Freie Anschlüsse (Eingänge und Ausgänge) sollten mit Abschlusswiderständen versehen werden um evtl. Störungen zu vermeiden. Wenn mehrere Satelliten betrieben werden, muss jedes LNB an die jeweilige Gruppe des Multischalters angeschlossen werden. Das heißt, LNB 1 muss mit allen 4 Ebenen auf Gruppe A des Multischalters. LNB 2 auf Gruppe B (siehe Beispiel 2).

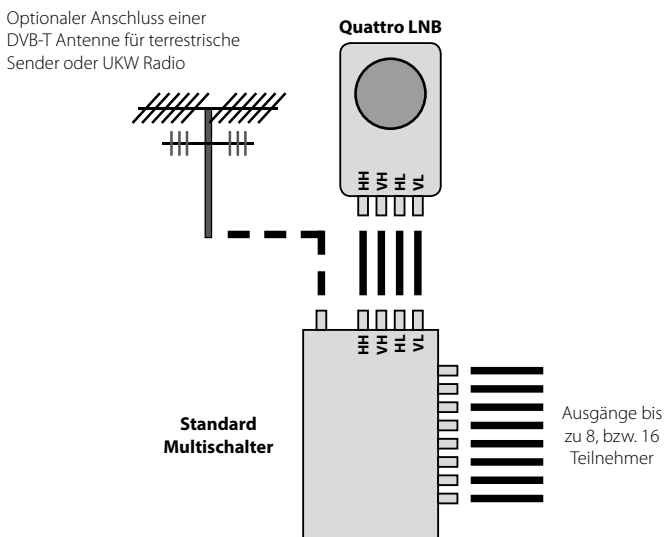
### Auszug aus der Konformitätserklärung

Hiermit erklärt die Firma Megasat Werke GmbH, dass sich folgende Geräte in Übereinstimmung mit den grundlegenden Anforderungen und den übrigen einschlägigen Bestimmungen der Richtlinie 2014/30/EU befinden:

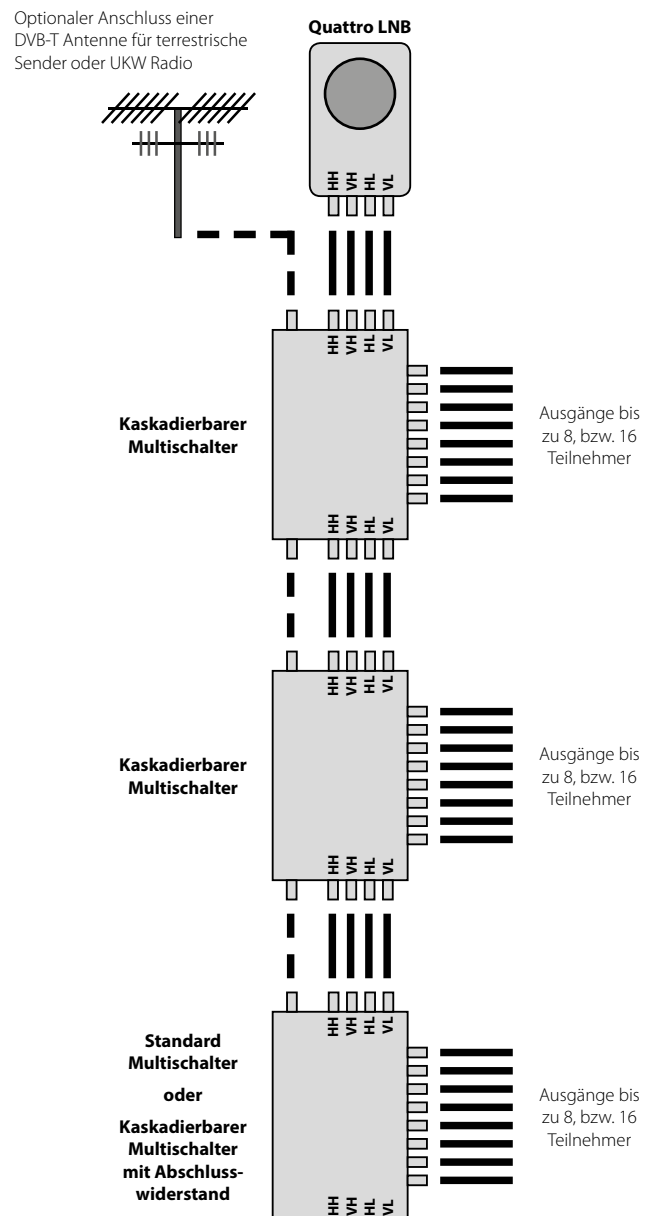
- **Multischalter 5/8** (Art.-Nr. 0600150)
- **Multischalter 5/12** (Art.-Nr. 0600205)
- **Multischalter 5/16** (Art.-Nr. 0600152)
- **Multischalter 9/8** (Art.-Nr. 0600151)
- **Multischalter 9/16** (Art.-Nr. 0600153)
- **Multischalter 17/8** (Art.-Nr. 0600154)
- **Multischalter 17/16** (Art.-Nr. 0600155)
- **Multischalter 5/8 C** (Art.-Nr. 0600189)
- **Multischalter 5/16 C** (Art.-Nr. 0600192)
- **Multischalter 9/8 C** (Art.-Nr. 0600190)
- **Multischalter 9/16 C** (Art.-Nr. 0600193)
- **Multischalter 17/8 C** (Art.-Nr. 0600191)
- **Multischalter 17/16 C** (Art.-Nr. 0600194)

Die Konformitätserklärung zu diesen Produkten liegt der Firma vor:  
Megasat Werke GmbH, Industriestraße 4a, D-97618 Niederlauer

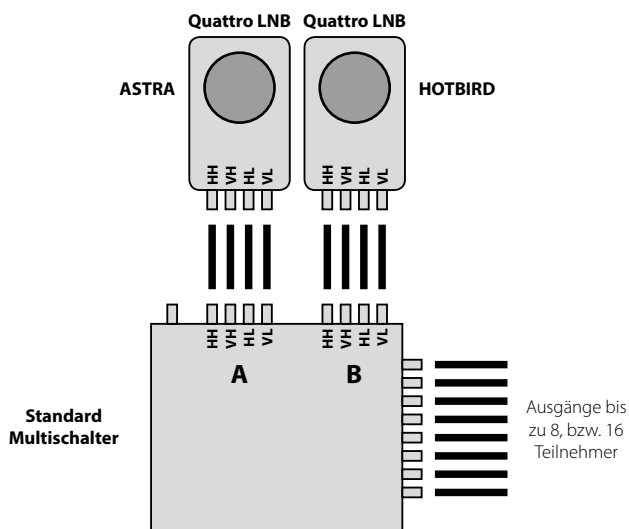
### Beispiel 1: 1 Satellit mit Standard Multischalter



### Beispiel 3: 1 Satellit mit Kaskaden Multischalter



### Beispiel 2: 2 Satelliten mit Standard Multischalter



### Safety instructions

Please check before using the coaxial cables for possible short circuits, as it could otherwise lead to a defect on the multiswitch. The location should be dry and protected from moisture. Make sure that the multiswitch is not exposed to direct sunlight, is not applied near to heat sources and adequate ventilation is ensured. To avoid short circuit, do not plug in the AC adapter to power before all coaxial cables are connected.

### Connection

Mount the LNB to the provided holder of the dish and connect it to the multiswitch. The outputs of the Quattro LNB must be connected to the corresponding inputs of the multiswitch. The names may vary from manufacturer to manufacturer (eg. „HH“ or „High/H“, ...). Free connections (inputs and outputs) should be provided with terminating resistors to avoid possible interference. If multiple satellites are operated, every LNB must be connected to the respective group of the multiswitch. This means that LNB 1 must be connected with all 4 levels in group A of the multiswitch. LNB 2 in group B (see Sample 2).

### Excerpt from the Declaration of Conformity

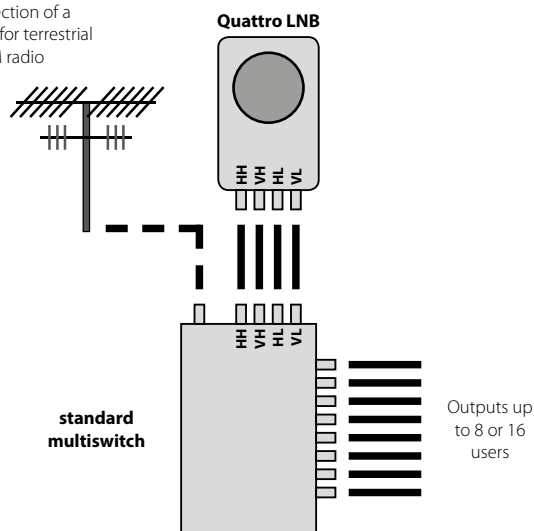
Hereby declare the company Megasat Werke GmbH that the following devices is in compliance with the essential requirements and other relevant provisions of Directive Council 2014/30/EU:

- **Multiswitch 5/8** (Art.-No. 0600150)
- **Multiswitch 5/12** (Art.-No. 0600205)
- **Multiswitch 5/16** (Art.-No. 0600152)
- **Multiswitch 9/8** (Art.-No. 0600151)
- **Multiswitch 9/16** (Art.-No. 0600153)
- **Multiswitch 17/8** (Art.-No. 0600154)
- **Multiswitch 17/16** (Art.-No. 0600155)
- **Multiswitch 5/8 C** (Art.-No. 0600189)
- **Multiswitch 5/16 C** (Art.-No. 0600192)
- **Multiswitch 9/8 C** (Art.-No. 0600190)
- **Multiswitch 9/16 C** (Art.-No. 0600193)
- **Multiswitch 17/8 C** (Art.-No. 0600191)
- **Multiswitch 17/16 C** (Art.-No. 0600194)

The Declaration of Conformity for these products are located at the company: Megasat Werke GmbH, Industriestraße 4a, D-97618 Niederlauer

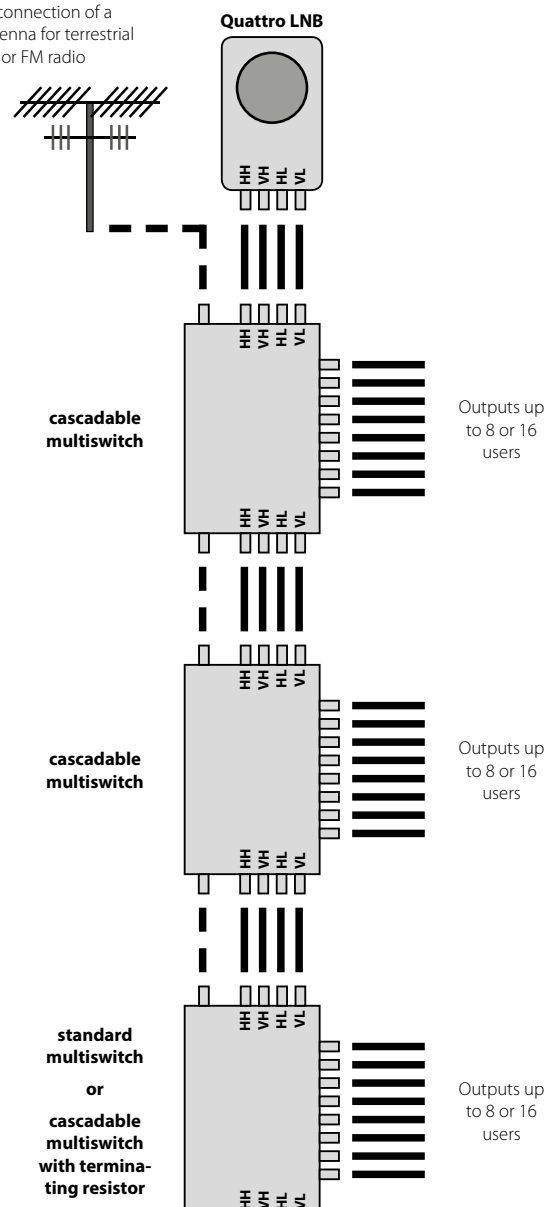
### Sample 1: 1 satellite with standard multiswitch

Optional connection of a DVB-T antenna for terrestrial television or FM radio



### Sample 3: 1 satellite with cascade multiswitch

Optional connection of a DVB-T antenna for terrestrial television or FM radio



### Sample 2: 2 satellites with standard multiswitch

